

TFE 350

Máquina de corte



Características

Máquina de corte a guillotina y corte longitudinal para etiquetas y otros materiales en bobina.

La máquina puede trabajar en línea o fuera de línea y es operada por un panel de control con pantalla táctil.

Puede también ser configurada con cinta transportadora, apilador o rampa de salida.

El corte se puede ajustar de acuerdo a la longitud, al número de etiquetas o a las marcas de impresión.

La TFE350 es absolutamente precisa, gracias al sistema de centrado LPS, con el que es posible corregir los errores de paso detectados en los materiales pre-impresos.



Datos técnicos

Productividad: hasta 18.000 piezas / hora

Productividad (formato A4): hasta 15.000 piezas / hora

Alimentación: 230 v - 50/60 hz

Ancho útil: 360 mm

Aplicaciones

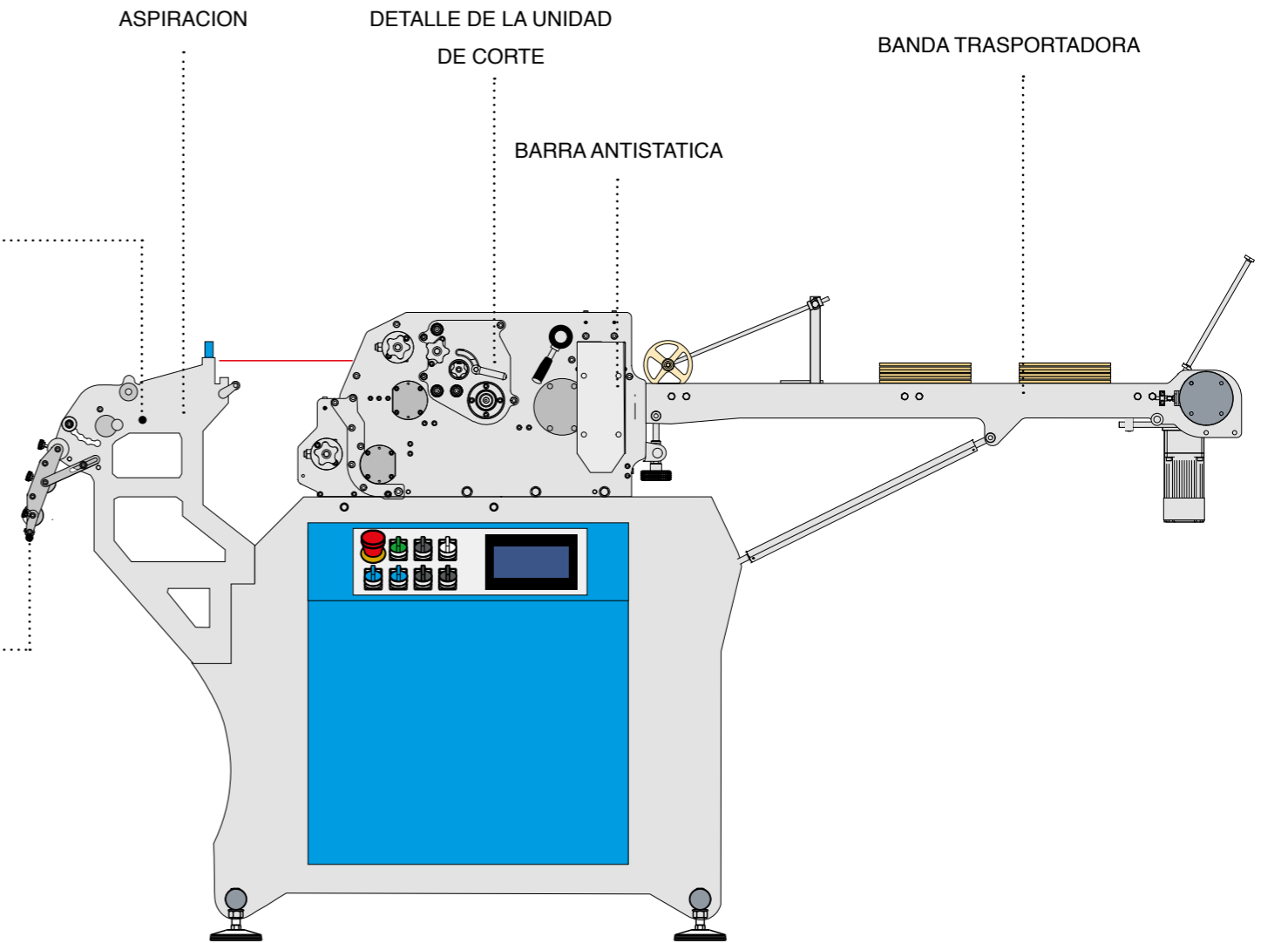
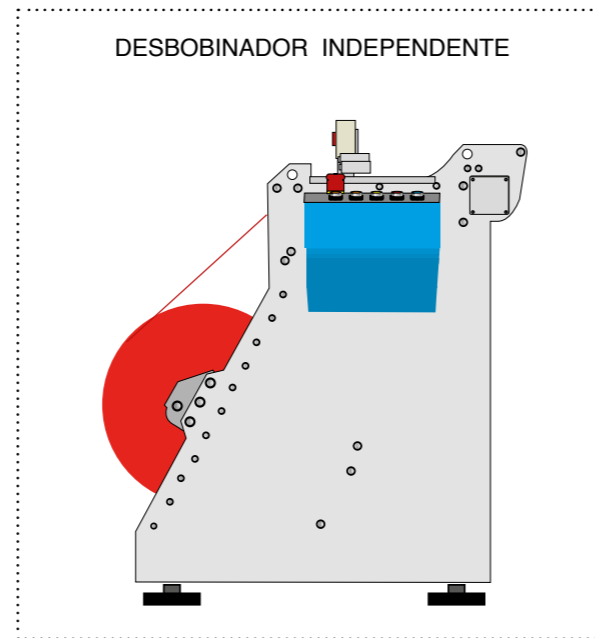
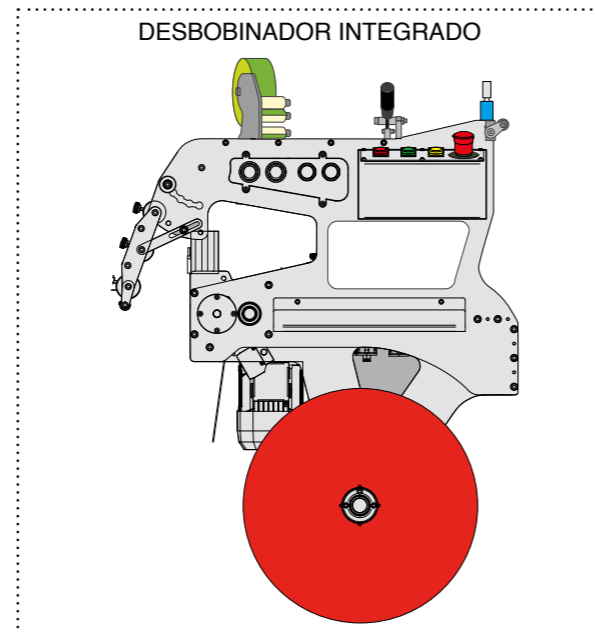
Corte a guillotina

Corte longitudinal a tijeras

Corte longitudinal frontal y retro

Doble corte transversal

Cinta transportadora a la salida





CARTES s.r.l. - 2, Via Michelangelo - 46024 MOGLIA (MANTOVA) ITALY
Tel. + 39 0376 511 511 Fax + 39 0376 55 77 55
www.cartes.it - info@cartes.it